

Modell KBF-S ECO 720 | Konstantklimaschränke mit Peltier-Technologie

Der neue Klimaschrank KBF-S ECO ist dank Peltier-Technologie mit patentierter Wärmeabführung einer der energieeffizientesten Konstantklimaschränke am Markt. Durch die Peltier-Technologie ist die Serie KBF-S ECO dazu noch besonders geräuscharm.

VORTEILE

- Sicher durch Normkonformes Testen nach ICH Q1A-Richtlinie, auch bei voller Beladung.
- Zuverlässig durch kompromisslos ausfallsicheren Betrieb.
- Smart, da durch eine Vielzahl von Zubehör auf individuelle Kundenwünsche hochgradig anpassbar.
- Wirtschaftlich durch geringsten Energieverbrauch dank optimierter Peltier-Technologie.



Modell KBF-S ECO 720



Modell KBF-S ECO 720

WICHTIGE MERKMALE

- Temperaturbereich: 0 °C bis +70 °C (max. 24 °C unter Umgebungstemperatur)
- Feuchtelbereich: 10 % r.F. bis 80 % r.F.
- APT.line™ Vorwärmkammertechnologie
- Unabhängige Wasserversorgung über Kanister
- LCD-Display zur Anzeige von Temperatur und Feuchte sowie Zusatzinformationen und Alarmen
- Interner Datenlogger, Messwerte im offenen Format über USB auslesbar
- Geräte-Selbsttest zur umfassenden Statusanalyse
- Innenkessel vollständig in Edelstahl ausgeführt
- 2 Einschubgitter aus Edelstahl, inkl. Bodenträger
- Durchführung mit Silikonstopfen Ø 30 mm, links

BESTELLINFORMATIONEN

Innenraumvolumen [L]	Nennspannung	Ausführung	Modellvariante	Art.-Nr.
700	200...230 V 1~ 50/60 Hz	Standard	KBFSECO720-230V	9020-0418
	100...120 V 1~ 50/60 Hz	Standard	KBFSECO720UL-120V	9020-0421

TECHNISCHE DATEN

Beschreibung	KBFSECO720-230V ¹	KBFSECO720UL-120V ¹
Artikelnummer	9020-0418	9020-0421
Leistungsdaten Temperatur		
Temperaturbereich (max. 24 °C unter Umgebungstemperatur) [°C]	0...70	0...70
Räumliche Temperaturabweichung bei 40 °C [± K]	0,3	0,3
Zeitliche Temperaturabweichung bei 40 °C [± K]	0,1	0,1
Maximale Wärmekompensation bei 40 °C [W]	400	400
Leistungsdaten Klima		
Temperaturbereich (max. 24 °C unter Umgebungstemperatur) [°C]	5...70	5...70
Räumliche Temperaturabweichung bei 25 °C und 60 % r.F. [± K]	0,1	0,1
Räumliche Temperaturabweichung bei 40 °C und 75 % r.F. [± K]	0,3	0,3
Zeitliche Temperaturabweichung bei 25 °C und 60 % r.F. [± K]	0,1	0,1
Zeitliche Temperaturabweichung bei 40 °C und 75 % r.F. [± K]	0,1	0,1
Feuchtebereich	10...80	10...80
Zeitliche Abweichung der Feuchte bei 25 °C und 60 % r.F.	0,3 % r.F.	0,3 % r.F.
Zeitliche Abweichung der Feuchte bei 40 °C und 75 % r.F.	0,3 % r.F.	0,3 % r.F.
Erholzeit nach 30 s Türöffnung bei 25 °C und 60 % r.F. [min]	7	7
Erholzeit nach 30 s Türöffnung bei 40 °C und 75 % r.F. [min]	17	17
Elektrische Daten		
Nennspannung [V]	200...230	100...120
Netzfrequenz [Hz]	50/60	50/60
Nennleistung [kW]	1,2	1,2
Gerätesicherung [A]	16	16
Phase (Nennspannung)	1~	1~
Maße		
Innenraumvolumen [L]	700	700
Gerätgewicht netto (leer) [kg]	267	267
Maximale Gesamtbelastung [kg]	150	150
Maximale Belastung pro Einschub [kg]	45	45
Wandabstand hinten [mm]	100	100
Wandabstand seitlich [mm]	180	180
Innenabmessungen		
Breite [mm]	973	973
Höhe [mm]	1250	1250
Tiefe [mm]	576	576
Anzahl Türen		
Außentüren	2	2
Gehäuseabmessungen ohne Anbauten und Anschlüsse		
Breite netto [mm]	1254	1254
Höhe netto [mm]	1925	1925
Tiefe netto [mm]	885	885
Umweltrelevante Daten		
Energieverbrauch bei 40 °C und 75 % r.F. [Wh/h]	130	130
Schalldruckpegel [dB(A)]	48	48

¹ Sämtliche technischen Daten gelten ausschließlich für unbeladene Geräte in Standardausführung bei einer Umgebungstemperatur von 22 ±3 °C und einer Netzspannungsschwankung von ±10 %. Die Temperaturdaten sind nach BINDER Werksnorm und gemäß DIN 12880:2007 ermittelt und orientieren sich an den empfohlenen Wandabständen von 10 % der Höhe, Breite und Tiefe des Innenraums. Alle Angaben sind für Seriengeräte typische Mittelwerte. Die technischen Daten beziehen sich auf 100 % Lüfterdrehzahl. Technische Änderungen sind vorbehalten.

Bei Modell KBF-S ECO 240 sind Temperaturdifferenzen bis 28 °C unter Umgebungstemperatur möglich, Bei den Modellen KBF-S ECO 720 und KBF-S ECO 1020 sind Temperaturdifferenzen bis 24 °C unter Umgebungstemperatur möglich.

Bei allen Geräten ist die niedrigste Betriebstemperatur unabhängig von der Umgebungstemperatur 0 °C.

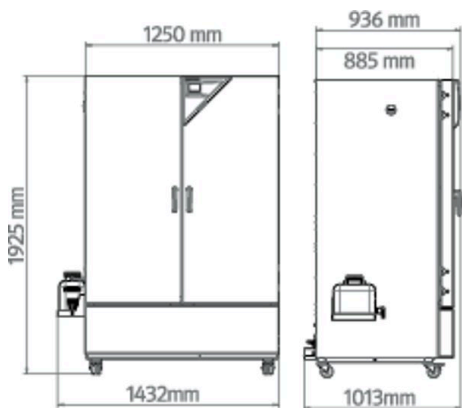
Beschreibung	KBFSECO720-230V¹	KBFSECO720UL-120V¹
Artikelnummer	9020-0418	9020-0421
Einbauten		
Anzahl Einschübe (Std./max.)	2/15	2/15

¹ Sämtliche technischen Daten gelten ausschließlich für unbeladene Geräte in Standardausführung bei einer Umgebungstemperatur von 22 ± 3 °C und einer Netzspannungsschwankung von ±10 %. Die Temperaturdaten sind nach BINDER Werksnorm und gemäß DIN 12880:2007 ermittelt und orientieren sich an den empfohlenen Wandabständen von 10 % der Höhe, Breite und Tiefe des Innenraums. Alle Angaben sind für Seriengeräte typische Mittelwerte. Die technischen Daten beziehen sich auf 100 % Lüfterdrehzahl. Technische Änderungen sind vorbehalten.

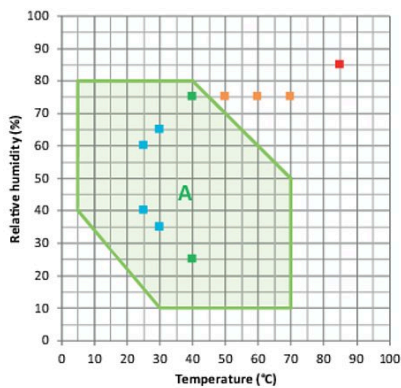
Bei Modell KBF-S ECO 240 sind Temperaturdifferenzen bis 28 °C unter Umgebungstemperatur möglich, Bei den Modellen KBF-S ECO 720 und KBF-S ECO 1020 sind Temperaturdifferenzen bis 24 °C unter Umgebungstemperatur möglich.

Bei allen Geräten ist die niedrigste Betriebstemperatur unabhängig von der Umgebungstemperatur 0 °C.

ABMESSUNGEN inkl. Anbauten und Anschlüssen [mm]



DIAGRAMME



- ICH-Langzeit-Stabilitätsprüfung
 - Beschleunigte ICH-Stabilitätsprüfung
 - ICH-Stresstest
 - Industrieller THB-Test (85/85)
- A: Garantiert kondensationsfreier Bereich

Klimadiagramm

OPTIONEN

Bezeichnung	Beschreibung	*	Art.-Nr.
Durchführung mit Silikonstopfen	links		
	30 mm	01	8012-2072
	50 mm	01	8012-2079
	100 mm	01	8012-2077
	oben		
	30 mm	01	8012-2073
	50 mm	01	8012-2074
	100 mm	01	8012-2075
	rechts		
	30 mm	01	8012-2071
	50 mm	01	8012-2078
	100 mm	01	8012-2076
Kalibrierzertifikat Temperatur	Räumliche Temperaturmessung inklusive Zertifikat, 15-18 Messpunkte bei einer vorgegebenen Prüftemperatur	-	8012-2068
	Räumliche Temperaturmessung inklusive Zertifikat, 27 Messpunkte bei einer vorgegebenen Prüftemperatur	-	8012-2069
	Räumliche Temperaturmessung inklusive Zertifikat, 9 Messpunkte bei einer vorgegebenen Prüftemperatur	-	8012-2067
Kalibrierzertifikat Temperatur und Feuchte	Messung in Nutzraummitte bei 25 °C / 60 % r.F. oder bei vorgegebenen Prüfwerten	-	8012-2065
	Räumliche Temperatur- (nach DIN12880) und Feuchtemessung inklusive Zertifikat, 27 Messpunkte Temperatur und ein Messpunkt Feuchte, bei 25 °C / 60 % r.F. oder bei vorgegebenen Prüfwerten	-	8012-2070
Kalibrierzertifikat, Erweiterung	für Temperatur und Feuchte, zur Erweiterung der Messung in Nutzraummitte um einen weiteren Prüfwert	-	8012-2066
Türschloss	abschließbarer Türgriff	-	8012-2087

* Hinweise › letzte Seite Datenblatt

ZUBEHÖR

Bezeichnung	Beschreibung	*	Art.-Nr.
APT-COM™ 4 BASIC-Edition	für einfache Anforderungen an Aufzeichnung und Dokumentation mit bis zu 5 vernetzten Geräten. Version 4, BASIC Edition	-	9053-0039
APT-COM™ 4 GLP-Edition	für die Arbeit nach GLP-konformen Bedingungen. Die Dokumentation der Messwerte erfolgt gemäß den Anforderungen der FDA-Richtlinien 21CFR11 manipulationssicher. Version 4, GLP-Edition	-	9053-0042
APT-COM™ 4 PROFESSIONAL-Edition	komfortable Geräte- und Benutzerverwaltung die auf die BASIC-Edition aufbaut. Ist für die Vernetzung von bis zu 100 Geräten geeignet. Version 4, PROFESSIONAL-Edition	-	9053-0040
BINDER PURE AQUA SERVICE	System zur Aufbereitung bzw. Vollentsatzung von Leitungswasser, Komplettsatz bestehend aus Einwegkartusche PURE AQUA 300, Messgerät und allen notwendigen Anschlussteilen	-	8012-0759
BINDER PURE AQUA SERVICE, Zubehör	Einweg-Wechselkartusche für das BINDER PURE AQUA System	-	6011-0165
Einschubblech gelocht	Edelstahl	-	8009-0486
Einschubgitter	Edelstahl	-	8012-2051
Einschubgitter verstärkt	Edelstahl, mit Gittersicherungen (1 Satz à 4 Stück)	-	8012-0674
Einschubgitterzubehör	Gittersicherungen zur zusätzlichen Fixierung von Einschubgittern (1 Satz à 4 Stück)	-	8012-0620
Komfort Wasserversorgung	Flexible Positionierung des Wasserkanisters mit Magnethalterung, Schlauchverbindung zum Kanister mit praktischer Schnellkupplung und Wasserstopp-Funktion. extern, mit Magnethalterung	-	8012-1847

* Hinweise › letzte Seite Datenblatt

Bezeichnung	Beschreibung	*	Art.-Nr.
LED-Lichtleisten	Basis-Set bestehend aus 2 Stück, Befestigungsmaterial, Steuergerät für max. 4 Lichtleisten, 100-240 V, 50/60 Hz		
	Basis-Set 300, Länge 30 cm	-	8012-1107
	Basis-Set 500, Länge 50 cm	-	8012-1108
	Basis-Set 900, Länge 90 cm	-	8012-1109
	Erweiterungs-Set bestehend aus 2 Stück, Befestigungsmaterial: Clips. Zur Erweiterung des Lichtleisten-Basissets		
	Erweiterungs-Set 300, Länge 30 cm	-	8012-1716
	Erweiterungs-Set 500, Länge 50 cm	-	8012-1717
	Erweiterungs-Set 900, Länge 90 cm	-	8012-1718
Neutralreiniger	intensiv, zur schonenden Entfernung von Schmutzresten; Füllmenge 1 kg	-	1002-0016
Qualifizierungsunterlagen	IQ/OQ Dokumente - unterstützende Unterlagen für die kundenseitige Validierung, bestehend aus: IQ/OQ-Checklisten inkl. Kalibrieranleitung und umfangreicher Gerätedokumentation; Parameter: Temperatur- und Feuchtwerte		
	Digital im PDF Format	-	7057-0002
	Gedruckt im Ordner	-	7007-0002
	IQ/OQ/PQ Dokumente - unterstützende Unterlagen für die kundenseitige Validierung, gemäß Kundenanforderung, Erweiterung des Qualifizierungsordners IQ/OQ um das Kapitel PQ; Parameter: Temperatur- und Feuchtwerte		
	Digital im PDF Format	-	7057-0006
	Gedruckt im Ordner	-	7007-0006
WLAN-Kit	Das Kit beinhaltet eine Client Bridge. Diese bietet die Möglichkeit BINDER Geräte über eine Ethernet Schnittstelle, kabellos mit APT-COM4, LIMS oder kundeneigener Software zu verbinden. Es ist eine alternative Lösung, wenn ein Gerät an einer Stelle platziert werden soll, an welcher keine bauseitigen Ethernet Verbindungen vorhanden sind. In einem gesicherten Netzwerk müssen die Installation und Konfiguration durch die Kundenseitige IT vorgenommen werden.	-	8500-0164

* Hinweise > letzte Seite Datenblatt

DIENSTLEISTUNGEN

Bezeichnung	Beschreibung	*	Art.-Nr.
Installationservices			
Geräteeinweisung	Einweisung in Funktionsprinzip und Grundfunktionen des Geräts, Bedienung der Regelelektronik inklusive Programmierung	05	DL10-0700
Inbetriebnahme des Gerätes	Gerät an die kundenseitig vorhandenen Anschlüsse anschließen (Strom, Wasser, Abwasser, Gas), Überprüfung der Grundfunktionen, kurze Einweisung in die Bedienung. (exkl.: auspacken, aufstellen, Reglereinweisung, Programmierung, Installationsarbeiten)	05	DL10-0300
Wartungsverträge			
Wartungsservices			
Wartung	einmaliger Wartungsservice nach Wartungsplan. Sichtprüfung der mechanischen und elektrischen Komponenten, Prüfung aller wesentlichen Funktionen. Kalibrierung einer durch den Anwender vorgegebenen Prüftemperatur in Nutzraummitte ohne Zertifikat	05	DL20-0400
Wartungsvertrag BRONZE 3 Jahre	Wartungsservice gemäß Vertrag, Sichtprüfung der mechanischen und elektrischen Komponenten, Überprüfung des Regelverhaltens, 20% Rabatt auf Ersatzteile	05	DL20-0710
Wartungsvertrag GOLD 3 Jahre	Wartungsservice gemäß Vertrag, Sichtprüfung der mechanischen und elektrischen Komponenten, Überprüfung des Regelverhaltens, 20% Rabatt auf Ersatzteile, Prüfung aller wesentlichen Funktionen, Austausch von Verschleissteilen, Kalibrierung eines Temperatur/Feuchte Wertes, inklusive Zertifikat	05	DL20-0920
Wartungsvertrag SILBER 3 Jahre	Wartungsservice gemäß Vertrag, Sichtprüfung der mechanischen und elektrischen Komponenten, Überprüfung des Regelverhaltens, 20% Rabatt auf Ersatzteile, Prüfung aller wesentlichen Funktionen, Kalibrierung einer durch den Anwender vorgegebenen Prüftemperatur in Nutzraummitte, ohne Zertifikat	05	DL20-0820
Kalibrierservices			
Kalibrierung Temperatur und Feuchte	Erweiterung, Kalibrierung eines (1) zusätzlichen durch den Anwender vorgegebenen Wertepaars in Nutzraummitte inklusive Zertifikat	03, 04, 05	DL30-0302
	Kalibrierung eines (1) durch den Anwender vorgegebenen Wertepaars in Nutzraummitte inklusive Zertifikat	03, 04, 05	DL30-0301
Räumliche Temperatur- und Feuchtemessung 18-1 Messpunkte	Räumliche Temperaturmessung mit 18 Messpunkten Temperatur und 1 Messpunkt Feuchte in Nutzraummitte bei einem durch den Anwender vorgegebenen Wertepaar, inklusive Zertifikat	03, 04, 05	DL30-0318
Räumliche Temperatur- und Feuchtemessung 27-1 Messpunkte	Räumliche Temperaturmessung mit 27 Messpunkten Temperatur und 1 Messpunkt Feuchte in Nutzraummitte bei einem durch den Anwender vorgegebenen Wertepaar, inklusive Zertifikat	03, 04, 05	DL30-0327
Räumliche Temperatur- und Feuchtemessung 9-1 Messpunkte	Räumliche Temperaturmessung mit 9 Messpunkten Temperatur und 1 Messpunkt Feuchte in Nutzraummitte bei einem durch den Anwender vorgegebenen Wertepaar, inklusive Zertifikat	03, 04, 05	DL30-0309
Räumliche Temperatur- und Feuchtemessung nach DIN12880	Räumliche Temperaturmessung nach DIN12880 mit 27 Messpunkten Temperatur und 1 Messpunkt Feuchte in Nutzraummitte bei einem durch den Anwender vorgegebenen Wertepaar, inklusive Zertifikat	03, 04, 05	DL30-0427

* Hinweise > letzte Seite Datenblatt

Bezeichnung	Beschreibung	*	Art.-Nr.
Validierservices			
Durchführung der IQ/OQ	Durchführung der IQ/OQ gemäß Qualifizierungsordner	05	DL42-0300
Durchführung der IQ/OQ/PQ	Durchführung der IQ/OQ/PQ gemäß Qualifizierungsordner	05	DL44-0500
Gewährleistungsservice			
Gewährleistungsverlängerung 1 Jahr	Die Gewährleistung wird ab Lieferdatum um 1 Jahr verlängert, Verschleißteile sind ausgenommen	-	DL50-0030

* Hinweise › letzte Seite Datenblatt

HINWEISE

- 01 Im Bereich der Durchführung kann es zu Betaungen kommen.
Bei Sonderpositionen von Durchführungen wird ein Aufschlag berechnet.
- 02 UL-Zeichen entfällt bei Einsatz dieser Option.
- 03 Die Kalibrierung der Sensoren erfolgt in einem akkreditierten Kalibrierlabor.
- 04 Die Kalibrierung erfolgt gemäß BINDER-Werksnorm.
- 05 Die angegebenen Preise verstehen sich zzgl. Reisekosten. Die Reisekosten für Ihr Einsatzgebiet entnehmen Sie bitte dem Kapitel BINDER Service.
Für Einsätze in der Schweiz verstehen sich alle angegebenen Dienstleistungspreise zzgl. einem länderspezifischen Aufschlag (auf Anfrage).

BINDER GmbH

Tuttlingen, Germany
TEL +49 7462 2005 0
FAX +49 7462 2005 100
info@binder-world.com
www.binder-world.com

BINDER Asia Pacific (Hong Kong) Ltd.

Kowloon, Hong Kong, P.R. China
TEL +852 39070500
FAX +852 39070507
asia@binder-world.com
www.binder-world.com

Representative Office for CIS

Moscow, Russia
TEL +7 495 988 15 16
FAX +7 495 988 15 17
russia@binder-world.com
www.binder-world.com

BINDER Environmental Testing Equipment (Shanghai) Co., Ltd.

Shanghai, P.R. China
TEL +86 21 685 808 25
FAX +86 21 685 808 29
china@binder-world.com
www.binder-world.com

BINDER Inc.

Bohemia, NY, USA
TEL +1 631 224 4340
FAX +1 631 224 4354
usa@binder-world.com
www.binder-world.us