

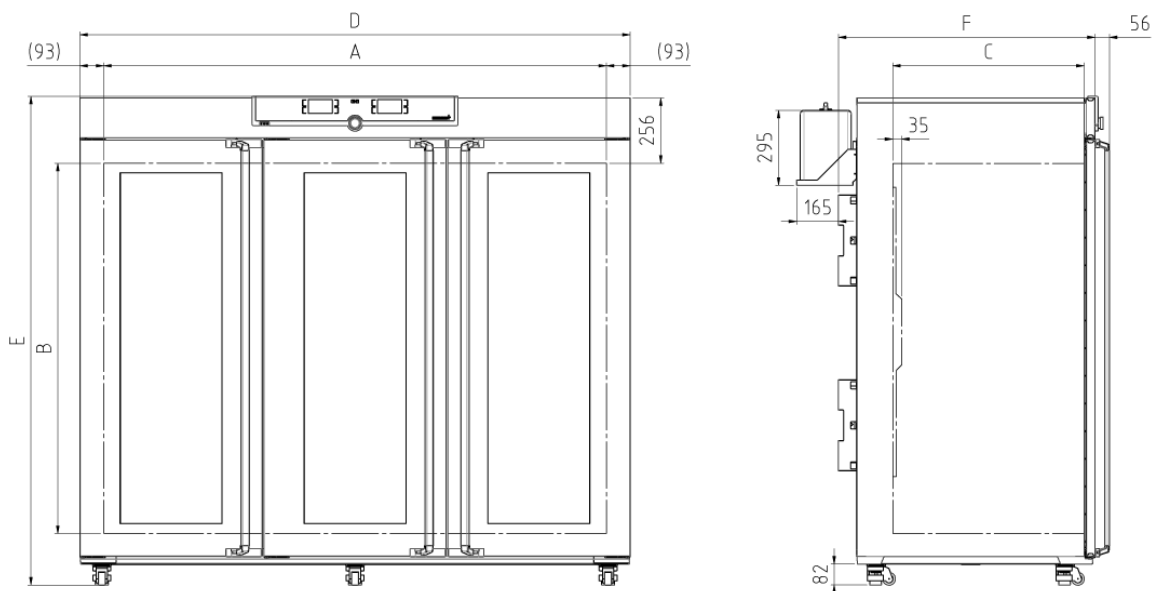
Konstantklima-Kammer

HPP2200eco

Maximal energieeffizient im Dauerbetrieb
 – maßgeschneidert für Stabilitätsstudien
 gemäß ICH Guidelines, Stabilitätstests
 für Kosmetik und Lebensmittel sowie
 Umweltprüfung und Materialprüfung.



Auf dieser Seite finden Sie zu unserem Klimaschrank HPPeco alle wesentlichen technischen Daten. Für weitere Informationen steht Ihnen unser Vertrieb gerne zur Verfügung. Sollten Sie eine individuelle Sonderlösung benötigen, kontaktieren Sie bitte unsere Technikspezialisten unter sales@memmert.com.



Temperatur

Einstelltemperaturbereich	ohne Licht, mit Feuchte: +15 bis +60 °C
Einstelltemperaturbereich	ohne Licht, ohne Feuchte: 0 bis +70 °C
Arbeitstemperaturbereich	ohne Licht, mit Feuchte: +15 (mind. 10 unter Raumtemperatur) bis +60 °C
Arbeitstemperaturbereich	ohne Licht, ohne Feuchte: 0 (mind. 20 unter Raumtemperatur) bis +70 °C
Einstellgenauigkeit Temperatur	0,1 °C
Temperatursensor	2 Pt100-Sensoren DIN-Klasse A in 4-Leiter- Messung für wechselseitige Überwachung und Funktionsübernahme im Fehlerfall

Feuchte

Einstellbereich Feuchte	10 - 80 % rh
Feuchte	Feuchtezufuhr mit destilliertem Wasser aus externem Behälter durch selbstansaugende Pumpe
Befeuchtung	Befeuchtung durch Heißdampfzeuger
Entfeuchtung	Entfeuchtung durch Kältefalle in Peltier-Technologie
Einstellgenauigkeit Feuchte	0,5 % rh

Regelungstechnik

ControlCOCKPIT	TwinDISPLAY. Adaptiver multifunktionaler digitaler PID-Mikroprozessorregler mit 2 hochauflösenden TFT-Farbgrafikdisplays.
Spracheinstellung	Deutsch, Englisch, Spanisch, Französisch, Polnisch, Tschechisch, Ungarisch
einstellbare Parameter	Temperatur (Celsius oder Fahrenheit), relative Feuchte, Programmlaufzeit, Zeitzonen, Sommer-/Winterzeit
Timer	Digitale Rückwärtsuhr mit Zielzeitangabe, einstellbar von 1 Min bis 99 Tage
Funktion HeatBALANCE	Anpassung der Heizleistungsverteilung zwischen der oberen und unteren Heizgruppe von -50 % bis +50 %
Funktion SetpointWAIT	Prozesszeit startet erst bei Erreichen der Solltemperatur
Kalibrieren	je drei frei wählbare Werte für Temperatur und Feuchte

Kommunikation

Schnittstelle	Ethernet LAN, USB
Protokollierung	Speicherung des Programmablaufs bei Stromausfall
Programmierung	Programmieren, Verwalten und Übertragen von Programmen über Ethernet-Schnittstelle oder USB-Port mit Hilfe der Software AtmoCONTROL

Sicherheit

Temperaturüberwachung	Temperaturwählwächter (TWW), Schutzklasse 3.3 oder Temperaturwählbegrenzer (TWB), Schutzklasse 2, wählbar am Display
AutoSAFETY	Zusätzlich integrierter Über- und Unter-Temperaturschutz "ASF", der automatisch dem Sollwert im frei wählbaren Abstand folgt, Alarm bei Über- oder Unterschreiten, Abschalten der Heizfunktion bei Überschreiten, Abschalten der Kühlfunktion bei Unterschreiten
Selbstdiagnosesystem	zur Fehlerfindung für Temperatur- und Feuchte-Regelung
Alarm	optisch und akustisch

Heizkonzept

Peltier	in die Rückwand integriertes, energiesparendes Peltier-Heiz-Kühl-System (Wärmepumpenprinzip)
----------------	--

Standardlieferumfang

Standard-Werkskalibrierzertifikat	+25 °C / 60 % rh, +40 °C / 75 % rh
Tür	Edelstahltüren mit Glasausschnitt, vollflächig beheizte Innenglasscheiben, eingepasst in Vollsichtglastüren mit 2-Punkt-Verriegelung (Kompressionsverschluss)
Einschübe	6 Edelstahl-Gitterrost(e), elektropoliert
Standardzubehör	Wasserkartridge inklusive Anschlussschlauch

Edelstahlinnenraum

Abmessungen	$B_{(A)} \times H_{(B)} \times T_{(C)}$: 1972 x 1450 x 750 mm (T abzüglich 32 mm für Lüfter - Peliter)
Volumen	2.140,00 l
Max. Anzahl der Einschübe	42
Max. Belastung pro Gerät	330 kg
Max. Belastung pro Einschub	30 kg

Strukturedelstahlgehäuse

Abmessungen	$B_{(D)} \times H_{(E)} \times T_{(F)}$: 2157 x 1913 x 905 mm (T +56mm Türgriff & +111 mm Peltier-Element)
Aufstellung	fahr-und arretierbar, auf Rollen, nivellierbar
Gehäuse	vollverzinkte Stahlblechrückwand

Elektrische Daten

Spannung	230 V, 50/60 Hz
Leistungsaufnahme	ca. 2000 W

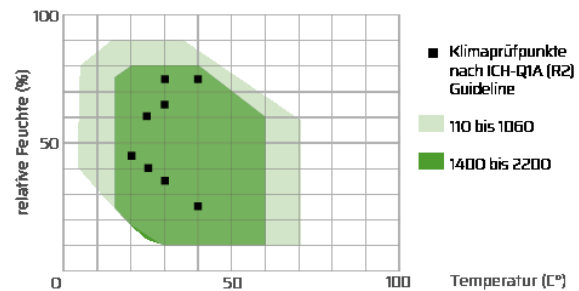
Umgebungsbedingungen

Aufstellung	Der Abstand zwischen Wand und Geräterückwand muss mindestens 15 cm betragen. Der Abstand zur Decke darf 20 cm und der seitliche Abstand zur Wand oder zu einem benachbarten Gerät 5 cm nicht unterschreiten.
Umgebungstemperatur	16 °C bis 40 °C
Luftfeuchtigkeit rh	max. 70 % nicht kondensierend
Aufstellhöhe	max. 2000 m über NN
Überspannungskategorie	II
Verschmutzungsgrad	2

Verpackungs-/Versanddaten

Transportinformation	Die Geräte müssen in stehendem Zustand transportiert werden!
Statistische Warennummer	8419 8998
Ursprungsland	Bundesrepublik Deutschland
WEEE-Reg.-Nr.	DE 66812464
Abmessungen inkl. Holzkiste	B x H x T: 2300 x 2200 x 1190 mm
Nettogewicht	ca. 474 kg
Bruttogewicht Holzkiste	ca. 718 kg

Die Peltier-gekühlte Klimakammer HPPeco ist speziell für Stabilitätsstudien gemäß ICH Guidelines (Q1A) sowie Stabilitätstests für Kosmetik und Lebensmittel ausgelegt. Dank des großen Arbeitsbereichs ab dem Gefrierpunkt eignet sich der Klimaschrank darüber hinaus ideal für Werkstoffprüfungen, Umweltprüfungen und Materialprüfungen in der Industrie.



Standardgeräte sind sicherheitsgeprüft und tragen die Zeichen:

